

ДИФФЕРЕНЦИАЛЬНЫЕ УРАВНЕНИЯ
И
ПРОЦЕССЫ УПРАВЛЕНИЯ
N 3, 2004

Электронный журнал,
рег. N П23275 от 07.03.97

<http://www.neva.ru/journal>
e-mail: diff@osipenko.stu.neva.ru

Моделирование динамических систем
Прикладные задачи

ТЕРМИНАЛЬНОЕ УПРАВЛЕНИЕ АВТОНОМНЫМ ТРАНСПОРТНЫМ СРЕДСТВОМ

И.Е.Зубер

Библиотечная пл., 2, Петродворец, С.-Петербург, 198904, Россия
С.-Петербургский Государственный Университет,
НИИМ,
e-mail: zuber@ez7332.spb.edu

К.Ю.Петрова

Россия, 190000, Санкт-Петербург, Б. Морская, д. 67
С.-Петербургский Государственный Университет Аэрокосмического
Приборостроения,
кафедра вычислительных систем и сетей
e-mail: xen@excite.com

Аннотация.

Рассматривается линейризованная стационарная модель автономного транспортного средства (АТС) с параметрической неопределенностью. Решается задача вывода АТС на заданную траекторию и стабилизации движения по ней. Для этого используется комбинированное управления – программное терминальное управление с минимальной энергии для задачи вывода на

⁰Проект выполнен при финансовой поддержке РФФИ проекты 02-01-00544, 04-01-00464-а.

траекторию и модифицированный ПИД-регулятор для задачи стабилизации. Для сопряжения двух типов управления использовался конечный автомат. Численное моделирование выполнено средствами Simulink/Stateflow.

1 Введение

Автоматическое управление транспортными средствами представляет большой практический интерес [3, 6, 7]. С одной стороны, пристальное внимание привлекают проблемы безопасности [2, 4, 5, 6] и вопросы взаимодействия автоматике и водителя, с другой стороны, рассматриваются такие задачи, как управление транспортными средствами в производственных помещениях и доках, а также создание интегрированных систем управления движением для узких (экономичных) магистралей [7, 8, 9].

В статье рассматривается вторая задача – автоматическое управление движением по заданной траектории. Информация о траектории может быть получена различными способами. Здесь предполагается, что в каждый момент времени от сенсора поступает информация об отклонении центра тяжести транспортного средства от предполагаемой траектории y и о кривизне траектории φ в точке, ближайшей к сенсору. Под кривизной подразумевается величина, обратная радиусу кривизны: $\varphi = 1/R$. Таким образом, полная траектория заранее неизвестна, поэтому текущее значение кривизны рассматривается как измеряемое возмущение.

Эта задача на протяжении многих лет исследовалась специалистами Немецкого Аэрокосмического Центра (Deutsches Zentrum für Luft und Raumfahrt), при этом в сети (<http://www.robotic.dlr.de/control/automotive/>) доступны многие из результатов. Для ее решения использовалось робастное управление (в том числе метод D-разбиений) и управление в скользящем режиме. Основные проблемы, с которыми столкнулись J. Ackermann и его сотрудники будут описаны при обсуждении модели.

2 Модель транспортного средства и результаты, известные из литературы

Модель транспортного средства, используемая в статье, заимствована из [7] (за исключением влияния бокового ветра). Для решения задачи синтеза управления, обеспечивающего движение по заданной траектории, использу-

ется двухколесная модель, показанная на рис. 1.

Ниже приведено линеаризованное математическое описание этой модели в пространстве состояний:

$$\begin{aligned} \dot{X} &= AX + B |u(t) \varphi(t)| \\ X &= |\beta r \Delta\psi y|^T \end{aligned} \quad (1)$$

Компоненты вектора состояний имеют следующий физический смысл:

β - угол между осью транспортного средства и вектором скорости (против часовой стрелки)

r - мгновенная угловая скорость поворота вокруг центра тяжести (против часовой стрелки)

$\Delta\psi$ - угол между вектором, касательным к оси дороги в точке, ближайшей к центру тяжести, и продольной осью транспортного средства (против часовой стрелки)

y - расстояние от сенсора до центра дороги (по нормали, со знаком - в зависимости от того, с какой стороны дороги находится сенсор: слева - плюс, справа - минус)

Матрицы, описывающие объект, имеют вид

$$A = \begin{vmatrix} -\frac{c_f+c_r}{mv} & -1 + \frac{c_r l_r - c_f l_f}{mv^2} & 0 & 0 \\ \frac{c_r l_r - c_f l_f}{J} & -\frac{c_r l_r^2 - c_f l_f^2}{Jv} & 0 & 0 \\ 0 & 1 & 0 & 0 \\ v & l_s & v & 0 \end{vmatrix}, \quad B = \begin{vmatrix} \frac{c_f}{mv} & 0 \\ \frac{c_f l_f}{J} & 0 \\ 0 & -v \\ 0 & 0 \end{vmatrix} \quad (2)$$

Параметры имеют следующий физический смысл:

v - скорость движения транспортного средства, м/с

m - виртуальная масса транспортного средства, кг

J - виртуальный центральный момент инерции кг·м²

l_s - расстояние между сенсором и центром тяжести, м

l_r - расстояние от центра тяжести до задней оси, м

l_f - расстояние от центра тяжести до передней оси, м

c_r, c_f - коэффициенты, определяемые динамикой автомобиля и коэффициентом сцепления, Н/рад.

Параметры c_r, c_f пропорциональны множителю μ , принимающему значение 1 для сухой дороги и 0.5 для мокрой. Виртуальная масса и виртуальный момент инерции пропорциональны массе и моменту инерции, соответственно, и обратно пропорциональны коэффициенту μ .

В литературе имеется несколько наборов параметров, описывающих реальные транспортные средства (табл. 1).

Таблица 1: Параметры моделей транспортного средства

Транспортное средство	Автобус 0 305 [7]	Автомобиль BMW 735i [3]	Автомобиль "Волга" [12]
l_f	3.67	1.514	2
l_r	1.93	1.323	1.5
l_s	6.12	1.514	2
m	[9 950; 16 000]	1 916	2 000
J	[1 171 339; 1 883 560]	3 838	2 650
c_f	198 000	49 400	2 000
c_r	470 000	103 800	2 000

Далее в работе будет рассматриваться третий набор параметров, заимствованный из [12]. При этом основные результаты были перенесены и на два других набора параметров.

Управление $u(t)$ представляет собой угол поворота передних колес относительно оси автомобиля, что то же самое, что и угол поворота рулевого колеса. По причинам конструктивного характера управление должно удовлетворять ограничениям

$$\begin{aligned} |u(t)| &< \frac{2\pi}{9} \\ \left| \frac{du(t)}{dt} \right| &< \frac{23\pi}{180} \end{aligned} \quad (3)$$

При этом смещение относительно желаемой траектории y не должно превышать 0.15 м для переходных режимов и 0.02 м для установившегося режима.

В работах J.Asker mann'a рассматривались следующие условия движения и траектории:

1. переход с прямой линии на дугу окружности радиуса 400 м.

2. въезд на узкую автобусную остановку
3. переход с ручного управления на автоматическое
4. влияние бокового ветра

Основное внимание было уделено проблеме робастности синтезированного управления, поскольку, во-первых, c_f и c_r представляют собой сложные нелинейные зависимости от скорости движения, свойств покрытия и конструктивных особенностей шин, во-вторых, из-за того, что масса транспортного средства точно неизвестна (груженое/порожнее), в третьих, из-за того, что неизвестен множитель μ , и, в-четвертых, потому что неизвестна скорость v .

Тем не менее, при решении задачи синтеза регулятора величины c_f и c_r предполагались известными и постоянными, а параметры m и v считались неизвестными, т.о. область неопределенности описывалась в виде прямоугольника Q на плоскости (m, v) (рис. 2).

Было предложено два регулятора - линейный и нелинейный. Структура первого из них показана на рис. 3.

Требовалось синтезировать управление, при котором смещение относительно желаемой траектории y не превышает 0.15м для переходных режимов и 0.02 м для установившегося режима.

Задачи 1 и 4 были успешно решены, однако при решении задачи 3 возникли существенные сложности. В задаче 3 разработанные алгоритмы давали приемлемое качество управления только для дуг большого радиуса, а задачу 2 можно считать вовсе нерешенной.

В частности, в работе [7] для решения задач 1-4 при использовании численных методов были построены следующие два регулятора, стабилизирующих транспортное средство вида О 305:

$$F_1(p) = 100^3 \frac{0.6p^2 + 13p + 10 + 3/p}{(p^2 + 100p + 100^2)(p + 100)} \quad (4)$$

$$F_2(p) = 40^3 \frac{0.27p^2 + 1.3p + 1.9 + 0.75/p}{(p^2 + 2 \cdot 0.6 \cdot 40p + 40^2)(p + 40)} \quad (5)$$

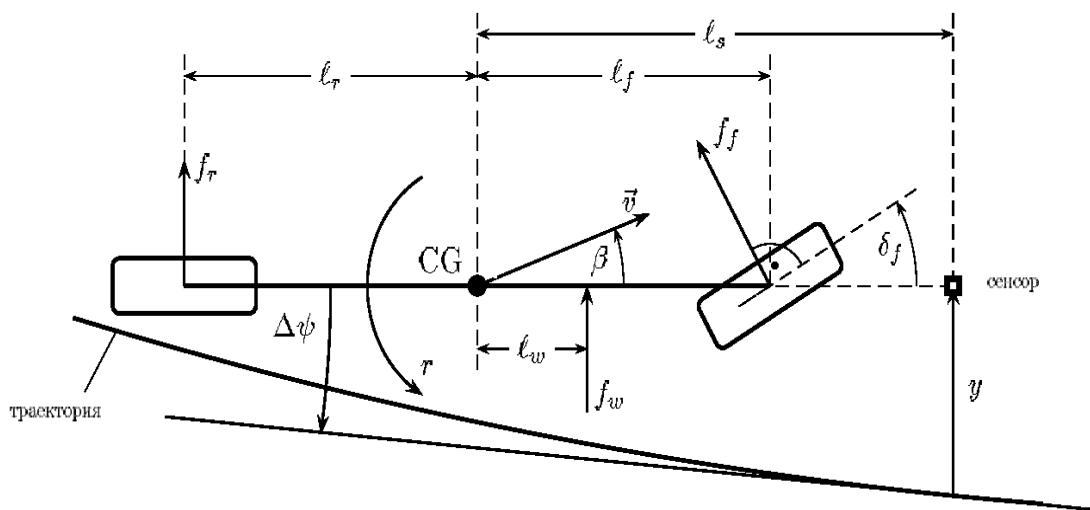


Рис. 1. Двухколесная модель транспортного средства.

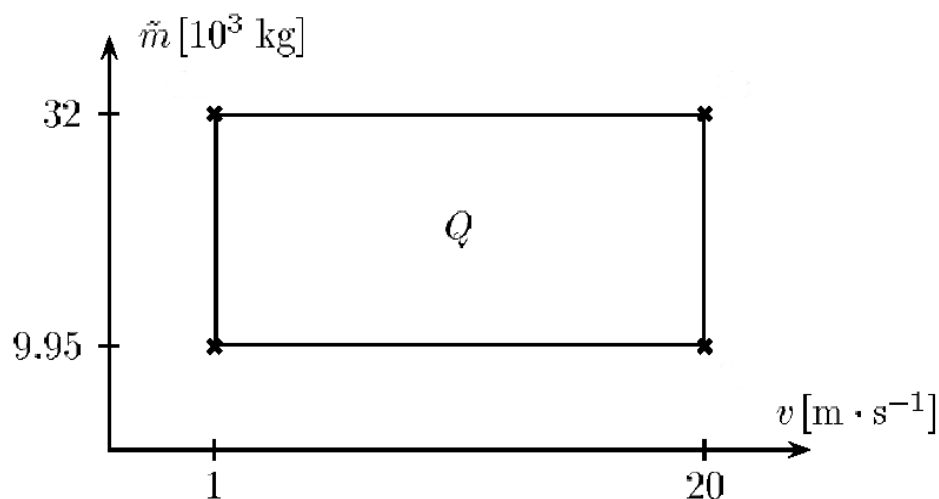


Рис. 2. Условия неопределенности.

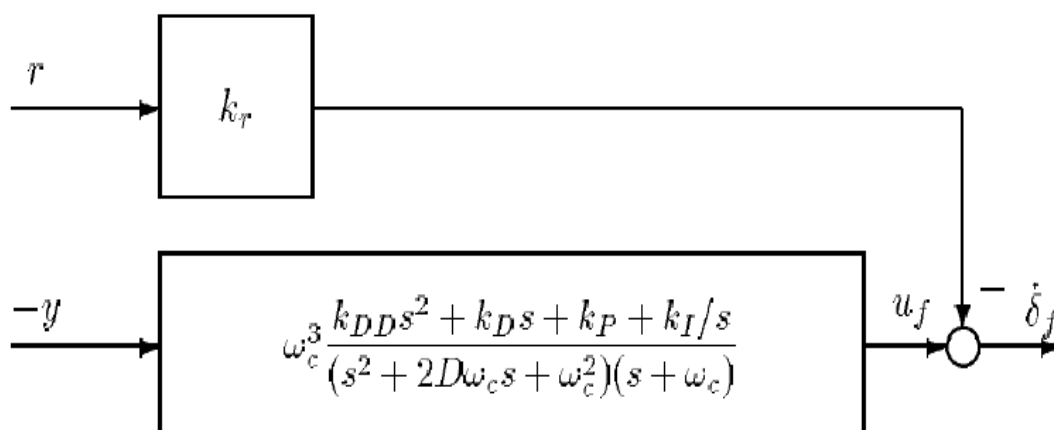


Рис. 3. Структура регулятора.

3 Постановка задачи и предлагаемое решение

Перечислим основные проблемы, обнаружившиеся при использовании регуляторов (4)-(5).

Прежде всего, следует отметить крайне невысокое качество управления, т.е. невыполнения ограничений (3) даже для небольших скоростей. Во-вторых, эти регуляторы, успешно справляющиеся с задачей перехода с прямолинейного участка траектории на криволинейный, практически неспособны решить задачу стабилизации при движении по прямолинейному участку из ненулевых начальных условий.

Отметим, что ограничения (3) делают в принципе невозможным линейное управление обратной связью для сколько-нибудь заметных отклонений переменных от нуля. Эти же ограничения вынуждают разработчиков использовать в синтезируемых регуляторах блоки насыщения. Такое решение в принципе может быть чревато проблемой предельных циклов [1], что усложняет анализ качества управления.

Помимо этого, использованный метод D-разбиений автоматически предполагает рассмотрение неопределенности только двух параметров модели.

Также представляется едва ли целесообразным полагать скорость неопределенной величиной, так как ее можно измерить и использовать эти данные при синтезе регулятора.

Указанные выше проблемы заставляют использовать более характерный для водителя-человека подход, например, программное управление. Водитель, управляющий АТС имеет лишь приблизительную информацию о параметрах и текущем положении автомобиля и при этом использует для выполнения маневров некий набор "штампов" с незначительной коррекцией в соответствии с оценкой условий. Этот факт дает возможность надеяться на то, что программное управление окажется эффективным методом, позволяющим, с одной стороны, стабилизировать АТС на заданной траектории, даже если изначально оно расположено относительно далеко от нее и под неблагоприятным углом, и, с другой стороны, окажется мало чувствительным к параметрам модели. При этом программу управления можно будет синтезировать, используя заранее известные номинальные значения параметров. Отметим, что к настоящему времени уже разработана процедура измерения коэффициентов, c_r и c_f [10]. Оценка коэффициентов сцепления с поверхностью дороги становится частью серийно выпускаемых ABS [10].

Предлагается использование комбинированного управления – программного управления при больших отклонениях от желаемой траектории и регулятора вида обратной связи при малых отклонениях.

Будут рассмотрены две основные задачи:

1. Стабилизация движения АТС вдоль заданной траектории при переходе с ручного управления на автоматическое на прямолинейном участке пути
2. Стабилизация движения АТС вдоль заданной траектории при переходе с прямолинейного участка пути на дугу окружности радиуса

4 Синтез программного терминального управления

Пусть линейная динамическая система S задана уравнением

$$\dot{X} = AX + Bu(t).$$

Тогда задача синтеза управления, переводящего систему S из начального состояния X_0 в конечное состояние X_T за интервал времени T называется задачей терминального управления. Воспользуемся известным решением задачи отыскания терминального управления с минимальной энергией $\sqrt{\int_0^T u^2(t) dt}$. Ее решение давно известно и описано в литературе по теории управления (например, [11]):

$$u(t) = B^T e^{A^T(T-t)} W(T)^{-1} (X_T - e^{AT} X_0),$$

где $W(T) = \int_0^T e^{A\tau} B B^T e^{A^T\tau} dt$ - грамиан управляемости системы. Иначе говоря, терминальное управление с минимальной энергией является линейной комбинацией весовых функций системы, развернутых во времени. Воспользуемся этим фактом для синтеза программного управления в системе Matlab. При движении по прямой линии ($\varphi = 0$) вне зависимости от начальных условий будем стремиться за отведенное время перевести систему в ноль. Для этого выполним следующие шаги.

1. Вычислим весовые функции системы $Q = e^{At} B, t = 0..T$ на интервале управления
2. Развернем их во времени $\bar{Q}(t) = Q(T - t) = |g_1(t)g_2(t)g_3(t)g_4(t)|$
3. Проинтегрируем дифференциальные уравнения движения АТС

$$\dot{X}_i = AX_i + Bg_i(t), i = 1..4$$

и составим матрицу

$$M = |X_1(T)X_2(T)X_3(T)X_4(T)|.$$

4. Вычислим коэффициенты линейной комбинации, решив уравнение

$$Mc = -e^{AT} X_0.$$

5. Сформируем управления $u(t) = c^T \bar{Q}(t)$.

Эту процедуру можно оптимизировать, равно как и использовать алгоритмы синтеза терминального управления с другими оптимизируемыми критериями (максимальное быстродействие, минимальный модуль управления и т.п.), однако в данной работе нас интересует лишь принципиальная возможность использования алгоритмов терминального управления для стабилизации движения АТС вдоль заданной траектории.

Поскольку при синтезе управления следует иметь в виде ограничения (3), в случае их нарушения можно увеличить интервал управления и возобновить процедуру.

При движении по криволинейной траектории в качестве терминальной точки X_T использовалось значение $X_T = |0 \ v \cdot \varphi - l_s \cdot \varphi \ 0|^T$, аналогично тому, как это было сделано в [13], поскольку в этом случае в конечный момент времени как отклонение y , так и его производная обращаются в ноль.

5 Анализ чувствительности результатов терминального управления к неопределенностям модели

Было проведено два статистических эксперимента по анализу чувствительности результатов терминального управления к неопределенностям модели. Допустимой предполагалась такая невязка между предполагаемым и реальным положением в конце интервала управления, при которой синтезированный регулятор по обратной связи стабилизирует систему при помощи управления, удовлетворяющего условиям (3). К настоящему моменту еще не был проведен детальный анализ этого вопроса, поэтому допустимой считается невязка с нормой 0.2 и менее, при которой синтезированный регулятор справлялся с задачей стабилизации в нескольких исследованных случаях. В качестве тестовой задачи рассматривалась задача перевода системы из состояния $X_0 = |0000.2|^T$ в состояние $X_T = |0000|^T$ при нулевой кривизне траектории.

В первом эксперименте параметры c_r и c_f были распределены равномерно на интервалах $[0.9c_r, 1.1c_r]$ и $[0.9c_f, 1.1c_f]$, соответственно. Параметр m был равномерно распределен на интервале $[m_0, 1.1m_0]$, при этом учитывалось, что параметр J зависит от него линейно. Рассматривалось по 1000 точек для различных значений скорости и для параметра μ , распределенного равномерно на интервале $[\mu_{min}, 1]$ и оценивалась вероятность того, что норма невязки не превысит 0.2. Скорость движения предполагалась известной и использовалась при вычислении программного управления. Результаты этого эксперимента показаны в табл. 2.

Во втором эксперименте предполагается, что параметры c_r и c_f можно измерить. Таким образом, неопределенность здесь сводится к неопределенности параметров m, J, μ , которая задавалась также, как и в предыдущем эксперименте. Соответствующие результаты показаны в табл. 3.

Таким образом, при измеряемых величинах c_r и c_f программное управление можно считать робастным по отношению к параметру m и небольшим изменениям множителя μ .

Таблица 2: Результаты статистического эксперимента 1

$v, /$	5	8	10	12	15	20
$\mu_{min} = 1$	0.850	0.918	0.925	0.946	0.952	0.952
$\mu_{min} = 0.9$	0.750	0.845	0.836	0.851	0.871	0.876
$\mu_{min} = 0.8$	0.629	0.708	0.722	0.736	0.723	0.749

Таблица 3: Результаты статистического эксперимента 2

$v, /$	5	8	10	12	15	20
$\mu_{min} = 1$	1	1	1	1	1	1
$\mu_{min} = 0.9$	1	1	1	1	1	1
$\mu_{min} = 0.8$	0.815	0.915	0.932	0.947	0.951	0.961
$\mu_{min} = 0.7$	0.543	0.543	0.617	0.637	0.642	0.629

6 Процедура подбора параметров регулятора средствами Simulink

Для управления АТС при малых отклонениях от траектории предполагалось использование суммы выходов двух ПИД-регуляторов, на входы которых подаются отклонение от траектории y и выход датчика углового ускорения r , соответственно, совместно с двумя блоками насыщения (рис. 4).

Для подбора параметров этих регуляторов был использован блок NCD(non-linear control design) пакета Simulink, обращающийся к стандартным методам Optimization Toolbox. Использование этого блока позволяет удобным образом задавать ограничения непосредственно на выходные сигналы модели. Поскольку задача, в самом деле, является невыпуклой, а имеющееся программное обеспечение реализует лишь методы квадратичного программирования, для поиска решения использовалась схема с последовательным добавлением и усилением ограничений и критериев. Таким образом, решение невыпуклой задачи заменяется последовательностью выпуклых задач:

1. На первом этапе использовались ограничения $|y(t)| \leq 0.5$ при движении из начальных условий $X_0 = |0000.2|^T$ и интервале управления $T = 5$.
2. Далее интервал управления увеличивался до 15 и 50. По завершении этого этапа был построен стабилизирующий регулятор.
3. Ограничения изменялись так, чтобы обеспечить нужную скорость затухания процесса (например, рис. 5).
4. Вводится ограничение на модель управления в виде дополнительного блока NCD (рис. 6).
5. Добавляется ограничение на производную управления.

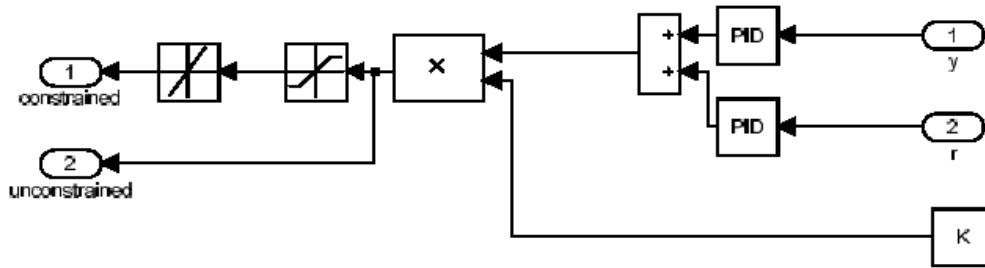


Рис. 4. Базовая модель регулятора.

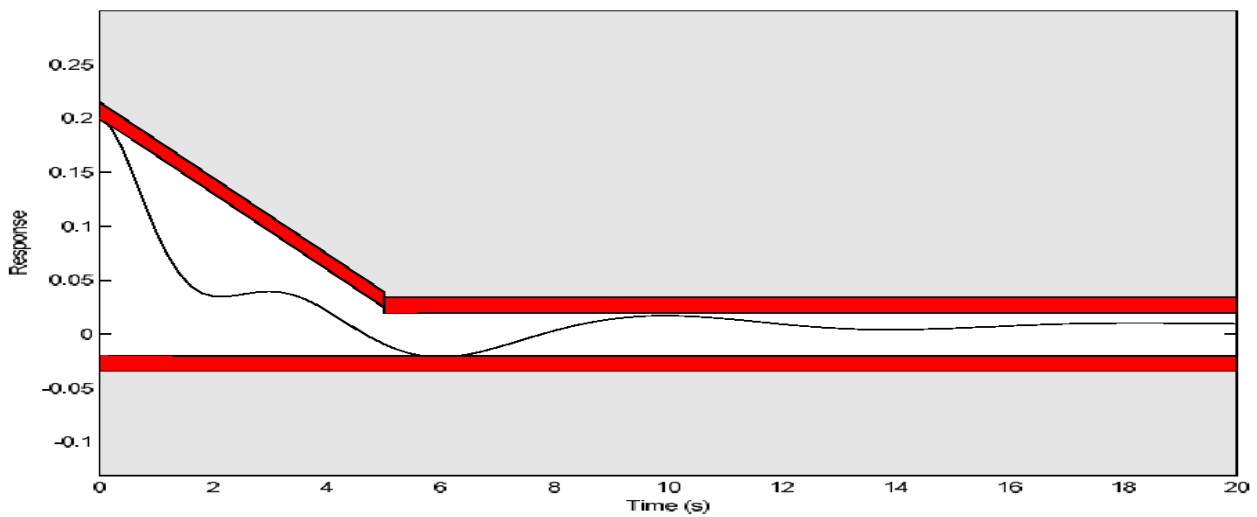


Рис. 5. Встроенный редактор ограничений блока NCD.

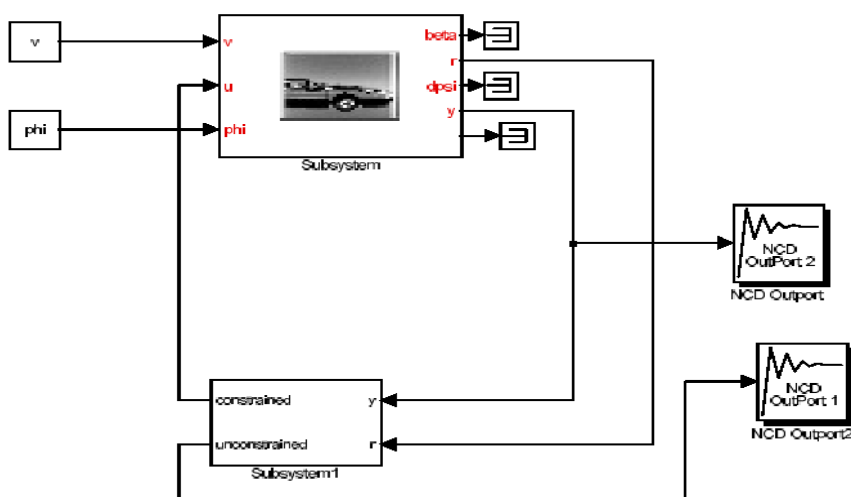


Рис. 6. Поиск параметров регулятора с использованием двух NCD-блоков (Simulink)

Отработанная схема оптимизации успешно использовалась также для поиска параметров регуляторов для моделей О 305 и BMW (см. табл. 1).

Для управления движением по криволинейной траектории регулятор был немного усложнен (рис. 7). Второй ПИД-регулятор также был несколько модифицирован (рис. 8). Это вызвано тем, что при $\varphi \neq 0$ стабилизируется разность между вектором состояния и целевым вектором $X_T = |0 \ v \cdot \varphi - l_s \cdot \varphi \ 0|^T$. Помимо этого, в закон управления был добавлен член $K_k \cdot \varphi$. Параметры ПИД-регуляторов а также коэффициент K_k вычислялись с использованием тех же программных средств.

7 Моделирование сопряжения программного управления и управления обратной связью в пакете Simulink

Сопряжение регулятора по обратной связи и программного регулятора было осуществлено средствами Simulink/StateFlow. Скриншот модели показан на рис. 9. Конечный автомат, реализующий переключение, изображен на рис. 10. Выход этого автомата используется в качестве сигнала, осуществляющего переключение между регулятором по обратной связи и программным управлением. Программное управление загружается из рабочего пространства Matlab "на лету" при помощи специального блока, реализованного в виде S-функции (стандартный блок FromWorkspace позволяет лишь однократную загрузку переменной перед началом прогона модели).

В случае если отклонение велико (квадрат нормы вектора состояния больше 0.04), осуществляется вычисление программного управления, которое подается на вход до окончания интервала управления. После этого в качестве управления используется регулятор по обратной связи вплоть до того момента, когда вновь потребуется вычислять программное управление. Вычисленное таким образом управление и результаты моделирования показаны на рис. 11 и 12, соответственно.

8 Выводы и направление дальнейших исследований

Синтезированный алгоритм управления был протестирован для скорости движения 10-15м/с на закруглениях траектории с радиусом 100м и более и показал приемлемое качество управления.

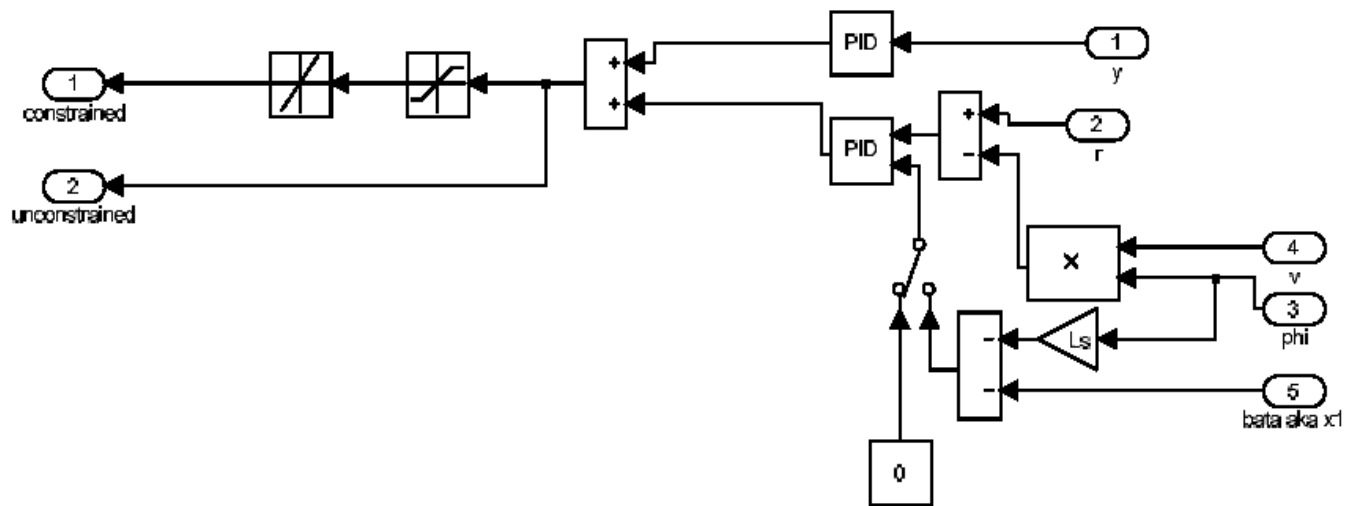


Рис. 7. Модель регулятора для движения по криволинейной траектории.

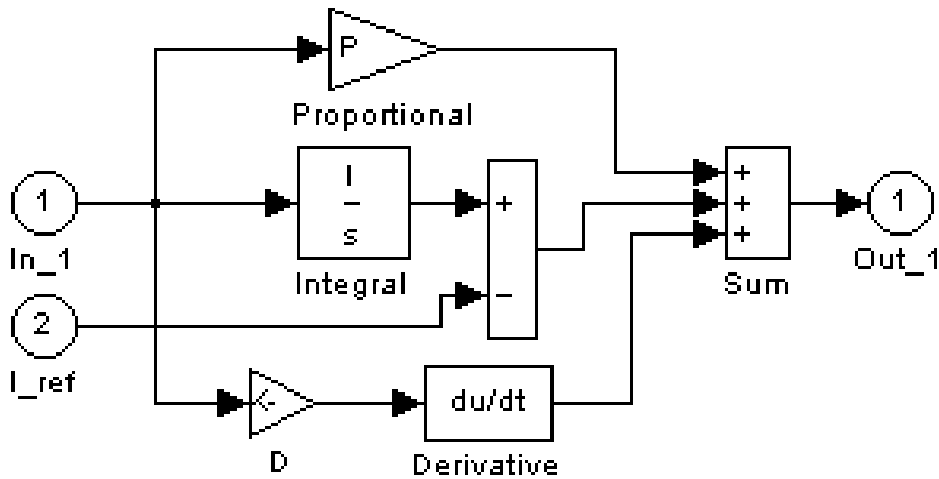


Рис. 8. Модифицированная модель ПИД-регулятора в пакете Simulink.

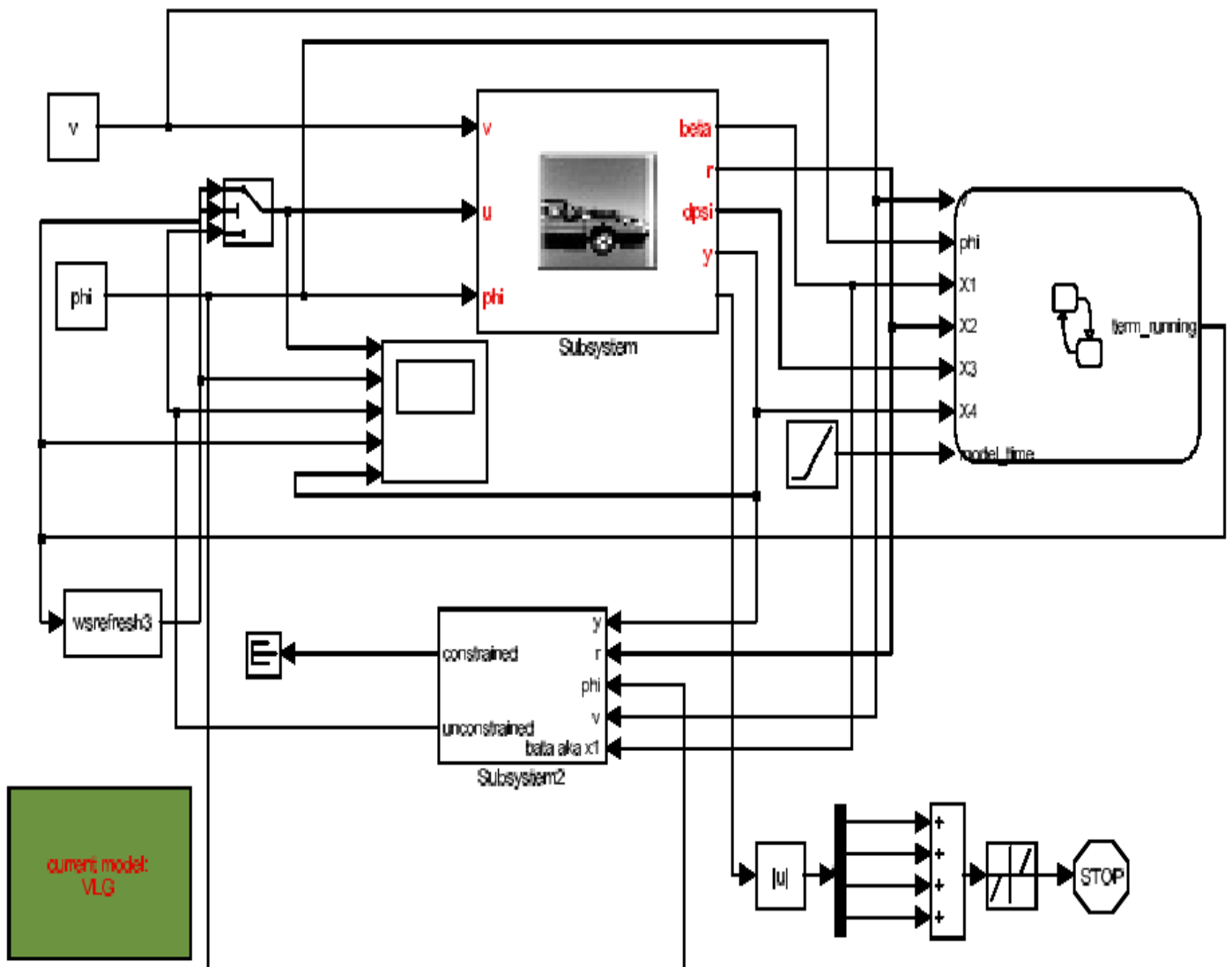


Рис. 9. Схема сопряжения программного управления и управления обратной связью (Simulink).

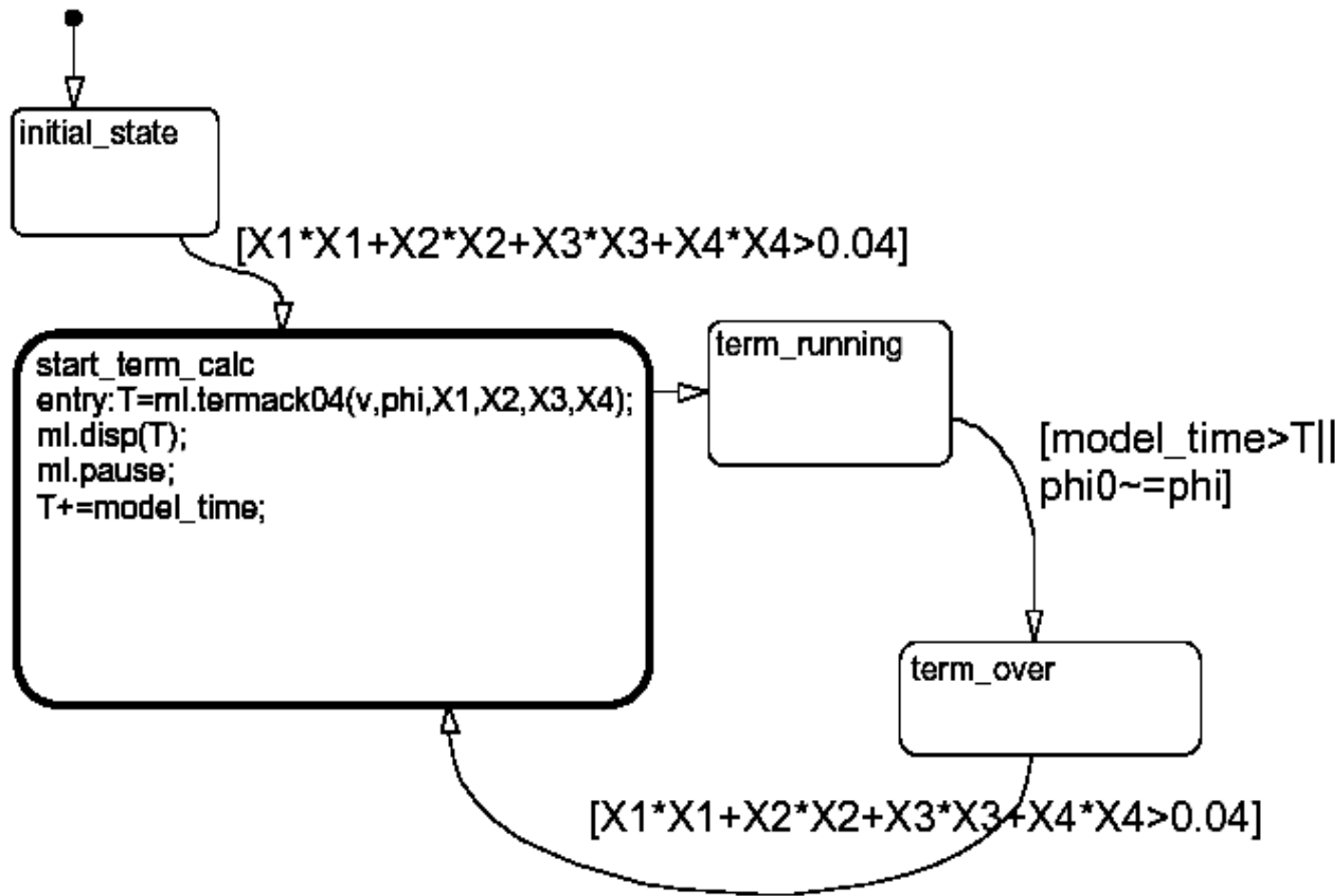


Рис. 10. Конечный автомат для переключения управления (StateFlow).

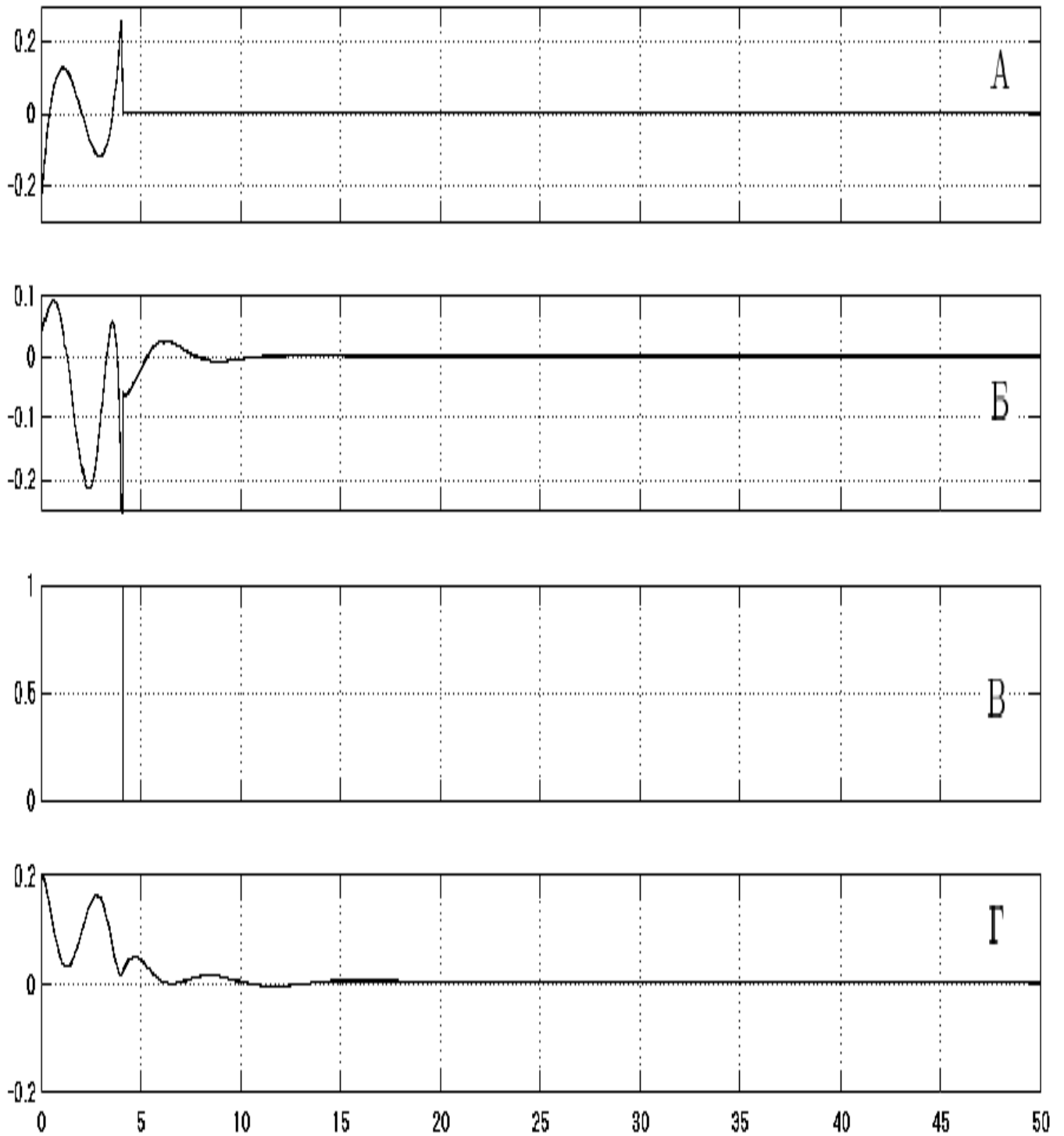


Рис. 11. Комбинированное управление:
 А - комбинированное управление,
 Б - программное управление,
 В - управление по обратной связи,
 Г - функция переключения управления.

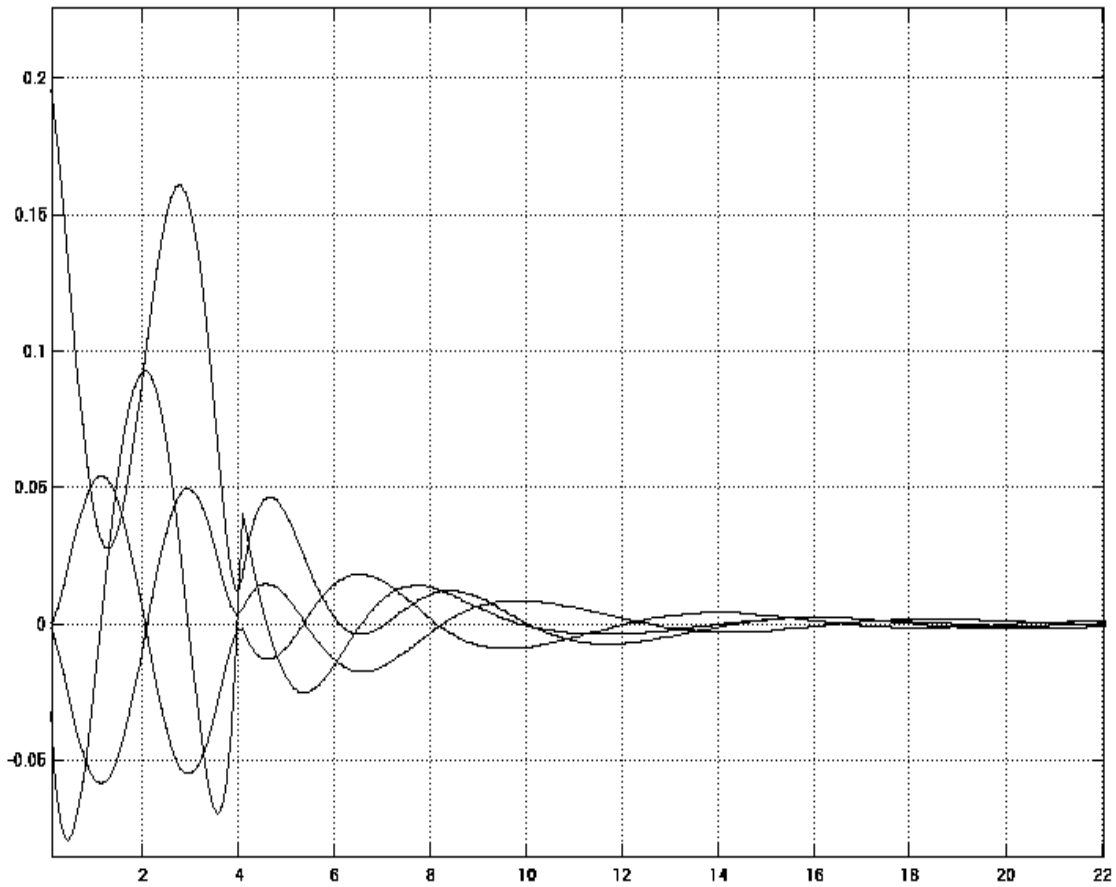


Рис. 12. Движение под воздействием комбинированного управления.

Очевидна полезность этого метода при движении с большим начальным отклонением от траектории и его преимущества перед регуляторами, описанными в литературе. Однако, для получения практически значимого результата исследование следует продолжить в следующих направлениях:

- Использование других оптимизационных критериев при синтезе программного управления (автоматически учитывающих требования (3))
- Создание лучшего алгоритма выбора интервала управления
- Использование в конечном автомате более совершенных критериев оценки ситуации, когда следует синтезировать программное управление
- Организация более плавного переключения с программного управления на управление обратной связью и обратно

Список литературы

- [1] J. Ackermann, T. Bunte. Robust prevention of limit cycles for robustly decoupled car steering dynamics // *Kybernetika*, 1999, 35(1), pp.105-116.
- [2] J. Ackermann, D. Odenthal. Robust steering control for active rollover avoidance of vehicles with elevated center of gravity // *Proc. International Conference on Advances in Vehicle Control and Safety*, Amiens, France, July 1998. pp. 118-123.
- [3] J. Ackermann, T. Bunte. Automatic car steering control bridges over the driver reaction time // *Kybernetika*, 1997, 33(1), pp.61-74.
- [4] J. Ackermann, T. Bunte, H. Jeebe, K. Naab, W. Sienel. Fahrsicherheit durch robuste Lenkregelung // *Automatisierungstechnik*, May 1996, pp.219-225.
- [5] J. Ackermann, T. Bunte, W. Sienel, H. Jeebe, K. Naab. Driving safety by robust steering control // *In Proc. Int. Symposium on Advanced Vehicle Control*, Aachen, Germany, June 1996.
- [6] J. Ackermann, T. Bunte. Automatic car steering control bridges over the driver reaction time // *In Proc. 3rd IEEE Mediterranean Symposium on New Directions in Control and Automation*, Limassol, Cyprus, 1995, pp.293-300.
- [7] J. Ackermann, J. Guldner, W. Sienel, R. Steinhauser, V. I. Utkin. Linear and nonlinear control design for automatic steering // *IEEE Trans. on Control Systems Technology*, Special Issue on Automotive Control Systems, 1995, 3(1), pp.132-143.

- [8] W. Sienel, J. Ackermann. Automatic steering of vehicles involving feedforward of the estimated track curvature // Proc. American Control Conference, Baltimore, IB 515-93-37, 1994, pp.1957-1958.
- [9] J. Ackermann, W. Sienel, R. Steinhauser. Robust automatic steering of a bus // Proc. Second European Control Conference, Groningen, The Netherlands, 1993, vol. 3, pp. 1534-1539.
- [10] W. Sienel. Estimation of the tire cornering stiffness and its application to active car steering // Proc. 36th IEEE Conf. Decision and Control, San Diego, USA, Dec. 1997.
- [11] Андриевский Б.Р., Фрадков А.Л. Избранные главы теории автоматического управления. СПб.: Наука, 1999. С. 208.
- [12] Кронин Г.С. Линейно-степенная задача оптимального управления. Автореферат диссертации на соискание степени кандидата физико-математических наук. СПбГУ, СПб.: 1998.
- [13] Зубер И.Е., Петрова К.Ю. Синтез регулятора для нестационарной модели автономного транспортного средства // Электронный журнал "Дифференциальные уравнения и процессы управления" 2000, N4, С. 1-22.